

bycool!
green line

DINAMIC 1.1

RENAULT "T"



Listado de recambios

Parts list

Liste de rechanges

Ersatzteilliste

Elenco ricambi

ES Spanish

EN English

FR French

GE German

IT Italian

Listado de recambios

Parts list

Liste de rechanges

Ersatzteilliste

Elenco ricambi



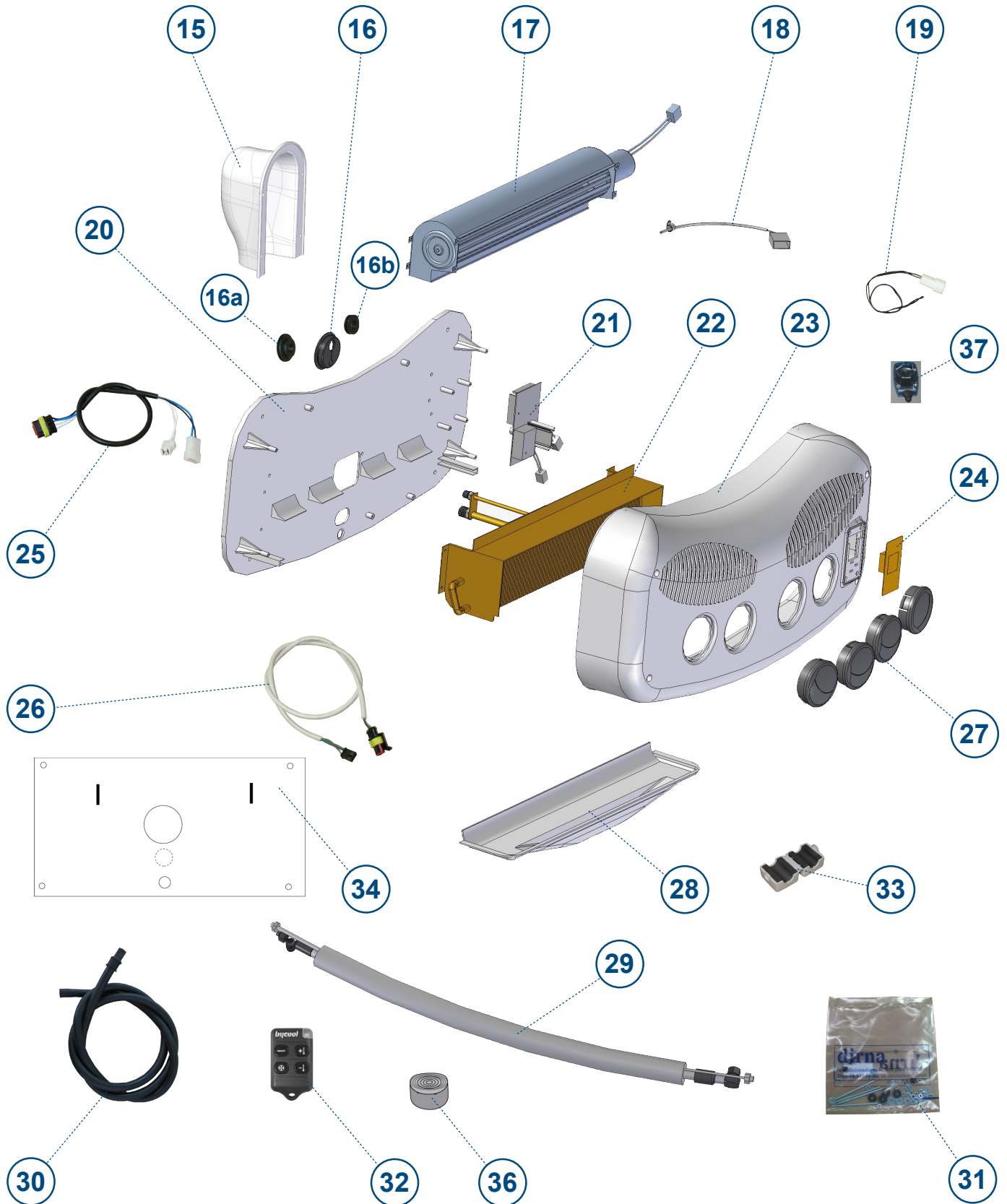
Listado de recambios

Parts list

Liste de rechanges

Ersatzteilliste

Elenco ricambi



Listado de recambios

Id.	Ctd.	Referencia	Descripción
1	1	091096C019	Bastidor
2	1	091096C011	Condensador
3	1	091096C010	Modulo electrónico del compresor
4	1	091096C021	Fusible del cable de comunicación
5	1	330317C000	Latiguillo condensador-compresor
6	1	091096C017	Carcasa exterior con serigrafías
7	1	1002436817	Ventilador del condensador
8	1	091096C009	Compresor con caja
9	1	091096C029	Racor empalme 90°
10	1	330316C000	Latiguillo compresor- evaporador
11	1	091096C023	Protector racores
12	1	091096C030	Cableado prolongación
13	1	091096C031	Bolsa tornillería
14	1	091096C032	Cableado alimentación
15	1	091096C016	Protector tuberías
16	1	091096C024	Pasamuros evaporador
16a	1	091087C067	Pasamuros 3/8 (Ø35)
16b	1	091096C025	Pasamuros Ø22 exterior
17	1	091096C004	Soplador tangencial 24V
18	1	091096C005	Sensor aire de retorno
19	1	091096C006	Sensor antihielo
20	1	091096C001	Soporte evaporador
21	1	1002435411	Control electrónico
22	1	091096C003	Evaporador con juntas
23	1	091096C007	Panel interior de distribución de aire
24	1	091275C015	Panel de control
25	1	091096C036	Cableado prolongación soplador tangencial -sensor
26	1	091096C033	Cableado comunicación conexión al control electrónico
27	1	091016C002	Lumbrera
28	1	091096C002	Bandeja de desagüe
29	1	091263C001	Tubería 3/8"
30	1	091096C013	Tubo desagüe (2 metros)
31	1	091096C026	Bolsa fijación conjunto evaporador
32	1	091087C121	Mando a distancia
33	1	091096C027	Ferrita
34	1	091096C028	Plantilla conjunto evaporador
35	1	091240C012	Plantilla unidad condensadora
36	1	091087C066	Cinta antigoteo
37	1	091087C056	Cable alimentación empalme

Parts list

Id.	Qty.	Code n°	Spare parts
1	1	091096C019	Frame
2	1	091096C011	Condenser
3	1	091096C010	Electronic module compressor
4	1	091096C021	Fuse communication cable
5	1	330317C000	Hose condenser-compressor
6	1	091096C017	Outer casing with overlays
7	1	1002436817	Condenser fan
8	1	091096C009	Compressor with box
9	1	091096C029	Splice fitting 90°
10	1	330316C000	Hose compressor-evaporator
11	1	091096C023	Fitting protector
12	1	091096C030	Extension wiring
13	1	091096C031	Nuts and screws bag
14	1	091096C032	Power supply wiring
15	1	091096C016	Pipeline protector
16	1	091096C024	Evaporator grommet
16a	1	091087C067	Grommets 3/8 (Ø35)
16b	1	091096C025	Grommet Ø22 exterior
17	1	091096C004	Tangential Blower 24V
18	1	091096C005	Return air sensor
19	1	091096C006	Antifreeze sensor
20	1	091096C001	Evaporator bracket
21	1	1002435411	Electronic control
22	1	091096C003	Evaporator with gaskets
23	1	091096C007	Inner air distribution panel
24	1	091275C015	Control Panel
25	1	091096C036	Extension wiring tangential blower -sensor
26	1	091096C033	Communication wiring connection to electronic control
27	1	091016C002	Louvre
28	1	091096C002	Drain pan
29	1	091263C001	Pipe 3/8 "
30	1	091096C013	Drain pipe (2 meters)
31	1	091096C026	Evaporator unit attachment bag
32	1	091087C121	Remote control
33	1	091096C027	Ferrite
34	1	091096C028	Evaporator unit template
35	1	091240C012	Template condensing unit
36	1	091087C066	Drip tape
37	1	091087C056	Power supply splice

Liste de rechanges

Id.	Qté.	Code n°	Pièces de rechange
1	1	091096C019	Châssis
2	1	091096C011	Condensateur
3	1	091096C010	Module électronique du compresseur
4	1	091096C021	Fusible du câble de communication
5	1	330317C000	Flexible condensateur-compresseur
6	1	091096C017	Carcasse extérieure avec sérigraphies
7	1	1002436817	Ventilateur du condensateur
8	1	091096C009	Compresseur avec caisse
9	1	091096C029	Raccord jonction 90°
10	1	330316C000	Flexible compresseur-évaporateur
11	1	091096C023	Protecteur raccords
12	1	091096C030	Câblage prolongation
13	1	091096C031	Sac visserie
14	1	091096C032	Câblage alimentation
15	1	091096C016	Protecteur tuyauteries
16	1	091096C024	Presse-étoupes évaporateur
16a	1	091087C067	Presse-étoupes 3/8 (Ø35)
16b	1	091096C025	Presse-étoupes Ø22 extérieur
17	1	091096C004	Souffleur tangentiel 24V
18	1	091096C005	Senseur air de retour
19	1	091096C006	Senseur antigel
20	1	091096C001	Support évaporateur
21	1	1002435411	Contrôle électronique
22	1	091096C003	Évaporateur avec joints
23	1	091096C007	Panneau intérieur de distribution d'air
24	1	091275C015	Panneau de contrôle
25	1	091096C036	Câblage prolongation souffleur tangentiel-senseur
26	1	091096C033	Câblage communication connexion au contrôle électronique
27	1	091016C002	Claire-voie
28	1	091096C002	Plateau d'écoulement
29	1	091263C001	Tuyauterie 3/8"
30	1	091096C013	Tube d'écoulement (2 mètres)
31	1	091096C026	Sac fixation ensemble évaporateur
32	1	091087C121	Télécommande
33	1	091096C027	Ferrite
34	1	091096C028	Gabarit ensemble évaporateur
35	1	091240C012	Gabarit unité de condensation
36	1	091087C066	Sangle anti-fuites
37	1	091087C056	Câble alimentation raccord

Ersatzteilliste

Nr	Stckzahl	Art. Nr.	Beschreibung
1	1	091096C019	Rahmen
2	1	091096C011	Kondensator
3	1	091096C010	Elektronikmodul des Kompressors
4	1	091096C021	Sicherung Kommunikationskabel
5	1	330317C000	Klimaleitung Kondensator-Kompressor
6	1	091096C017	Äußeres Gehäuse mit Siebdruck
7	1	1002436817	Kondensatorlüfter
8	1	091096C009	Kompressor mit Gehäuse
9	1	091096C029	Verbindungsstutzen 90°
10	1	330316C000	Klimaleitung Kompressor-Verdampfer
11	1	091096C023	Stutzenschutz
12	1	091096C030	Verlängerungskabel
13	1	091096C031	Beutel Schraubelemente
14	1	091096C032	Netzkabel
15	1	091096C016	Schlauchschutz
16	1	091096C024	Durchführung Verdampfer
16a	1	091087C067	Durchführung 3/8 (Ø35)
16b	1	091096C025	Durchführung Außen-Ø 22
17	1	091096C004	Tangentialgebläse 24V
18	1	091096C005	Abluftsensor
19	1	091096C006	Frostschuttfühler
20	1	091096C001	Verdampferhalterung
21	1	1002435411	Elektroniksteuerung
22	1	091096C003	Verdampfer mit Dichtungen
23	1	091096C007	Innere Luftverteiltertafel
24	1	091275C015	Bedienfeld
25	1	091096C036	Verlängerungskabel Tangentialgebläse-Sensor
26	1	091096C033	Kommunikationskabel Anschluss an Elektroniksteuerung
27	1	091016C002	Durchlassgitter
28	1	091096C002	Entwässerungswanne
29	1	091263C001	Leitung 3/8"
30	1	091096C013	Entwässerungsleitung (2 Meter)
31	1	091096C026	Zubehörbeutel Befestigungselemente Verdampfer
32	1	091087C121	Fernbedienung
33	1	091096C027	Ferrit
34	1	091096C028	Vorlage Verdampfer
35	1	091240C012	Vorlage Kondensator
36	1	091087C066	Tropfschutzband
37	1	091087C056	Netzkabel Verbindung

Elenco ricambi

Id.	Qta.	Riferimento	Descrizione
1	1	091096C019	Telaio
2	1	091096C011	Condensatore
3	1	091096C010	Modulo elettronico del compressore
4	1	091096C021	Fusibile del cavo per comunicazioni
5	1	330317C000	Tubicino condensatore-compressore
6	1	091096C017	Involucro esterno con serigrafie
7	1	1002436817	Ventilatore del condensatore
8	1	091096C009	Compressore con scatola
9	1	091096C029	Raccordo attacco 90°
10	1	330316C000	Tubicino compressore-evaporatore
11	1	091096C023	Protezione raccordi
12	1	091096C030	Cablaggio prolunga
13	1	091096C031	Sacchetto viterie
14	1	091096C032	Cablaggio alimentazione
15	1	091096C016	Protezione tubi
16	1	091096C024	Guaina passamuro evaporatore
16a	1	091087C067	Guaina passamuro 3/8 (Ø35)
16b	1	091096C025	Guaina passamuro Ø22 esterno
17	1	091096C004	Ventilatore tangenziale 24V
18	1	091096C005	Sensore aria di ritorno
19	1	091096C006	Sensore antigelo
20	1	091096C001	Supporto evaporatore
21	1	1002435411	Controllo elettronico
22	1	091096C003	Evaporatore con guarnizioni
23	1	091096C007	Pannello interno distribuzione aria
24	1	091275C015	Quadro comandi
25	1	091096C036	Cablaggio prolunga ventilatore tangenziale-sensore
26	1	091096C033	Cablaggio comunicazioni connessione al controllo elettronico
27	1	091016C002	Bocchetta
28	1	091096C002	Vaschetta di scarico
29	1	091263C001	Tubazione 3/8"
30	1	091096C013	Tubo scarico (2 metri)
31	1	091096C026	Sacchetto fissaggio insieme evaporatore
32	1	091087C121	Telecomando
33	1	091096C027	Ferrite
34	1	091096C028	Dima insieme evaporatore
35	1	091240C012	Dima unità condensante
36	1	091087C066	Nastro salvagoccia
37	1	091087C056	Cavo alimentazione attacco

Handwriting practice area consisting of 20 horizontal dotted lines.

Ed:	04/07/2019
Md:	



Francisco Alonso, 6
28806 Alcalá de Henares, Madrid
SPAIN

Contact	Phone	Fax	E-Mail
Sales (Ventas Internacional)	+34 91 8770510	+34 91 8771158	sales@dirna.bergstrominc.com
Comercial Nacional	+34 91 8775841	+34 91 8836321	ventas@dirna.bergstrominc.com
Orders & Deliveries (Logística internacional)	+34 91 8775846	+34 91 8771158	export@dirna.bergstrominc.com
Orders & Deliveries (Logística nacional)	+34 91 8775840	+34 91 8836321	comercial@dirna.bergstrominc.com
Technical Assistance (Internacional)	+49 511 86679681	+49 511 86679710	technicalassistance@dirna.bergstrominc.com
Technical Assistance (Nacional)	+34 91 8775845	+34 91 883 6321	oblanco@dirna.bergstrominc.com

www.dirna.com

	ATENCIÓN:	Dirna Bergstrom se reserva el derecho de efectuar modificaciones en cualquier momento de los datos contenidos en esta publicación, por razones técnicas o comerciales.
	NOTE:	<i>For technical and commercial reasons, Dirna Bergstrom reserves the right to change the data contained in this brochure.</i>
	ATTENTION:	Dirna Bergstrom se réserve le droit d'effectuer à tout moment des modifications des données reprises sur cette publication, pour des raisons techniques ou commerciales.
	HIWEIS:	<i>Dirna Bergstrom behält sich vor, aus technischen oder kaufmännischen Gründen jederzeit Änderungen der Angaben dieser Veröffentlichung vorzunehmen.</i>
	ATTENZIONE:	Dirna Bergstrom si riserva il diritto di effettuare modifiche in qualsiasi momento ai dati contenuti in questa pubblicazione, per motivi tecnici o commerciali.