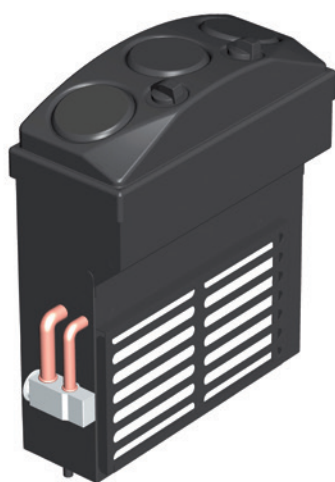


**Kit completo
evaporador vertical grande
sin calefacción 12V - 24V**

***Complete kit large vertical
12-24V evaporator no heating***

**Kit complet évaporateur vertical grand
sans chauffage 12V - 24V**

***Komplettset vertikaler Verdampfer
groß 24V ohne Heizung 12V - 24V***



Listado de recambios

Parts list

Liste de rechanges

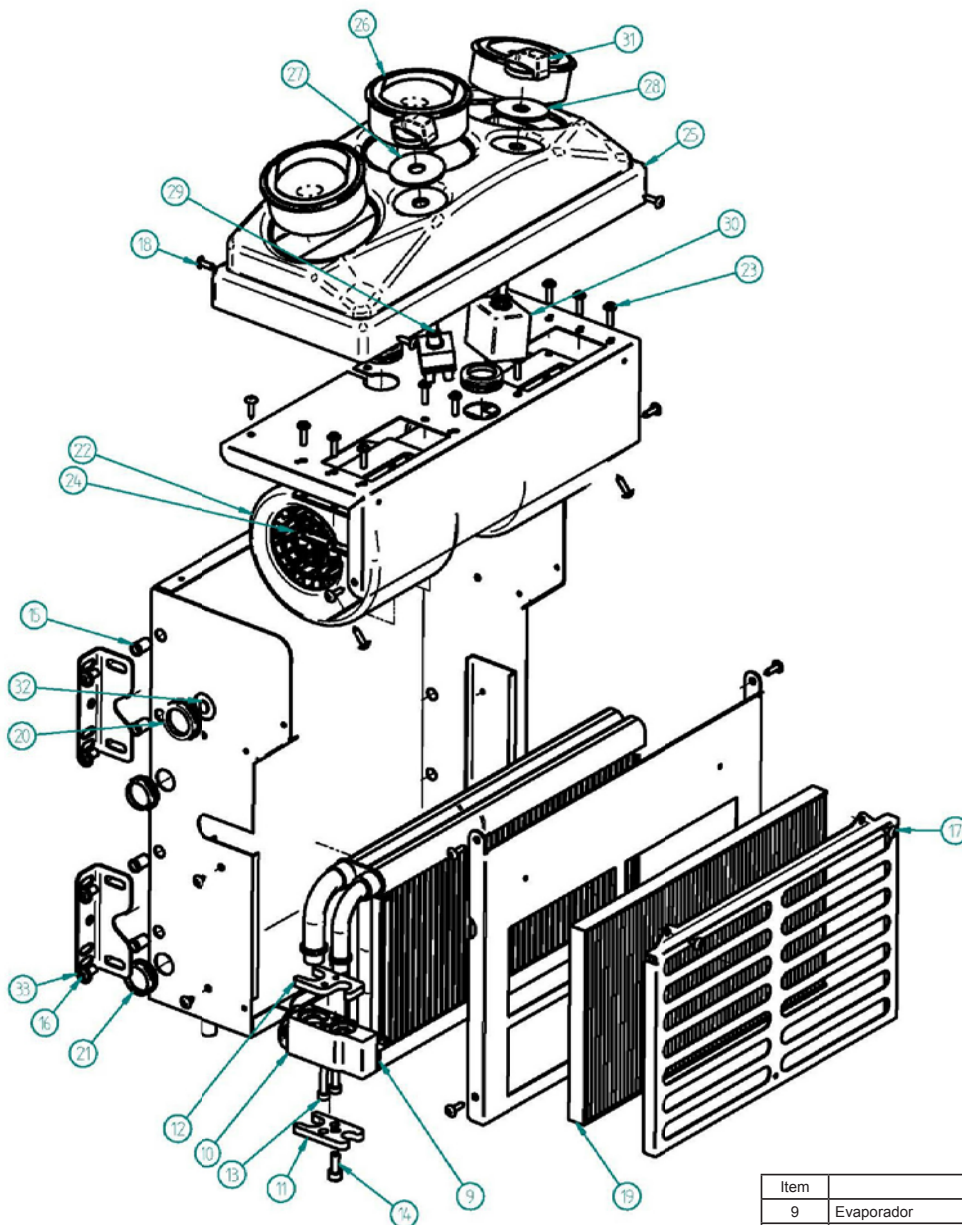
Ersatzteilliste

ES Spanish

EN English

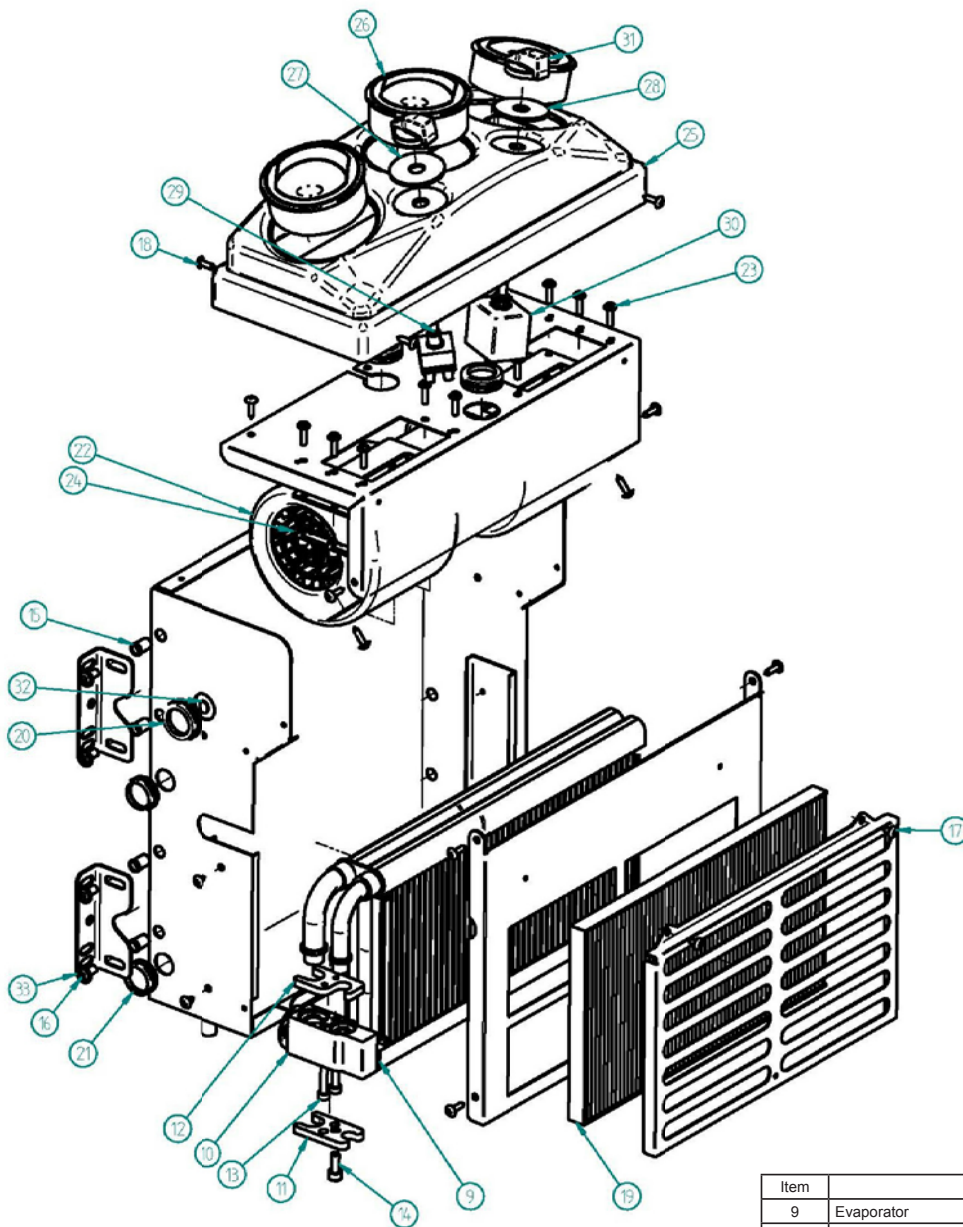
FR French

GE German



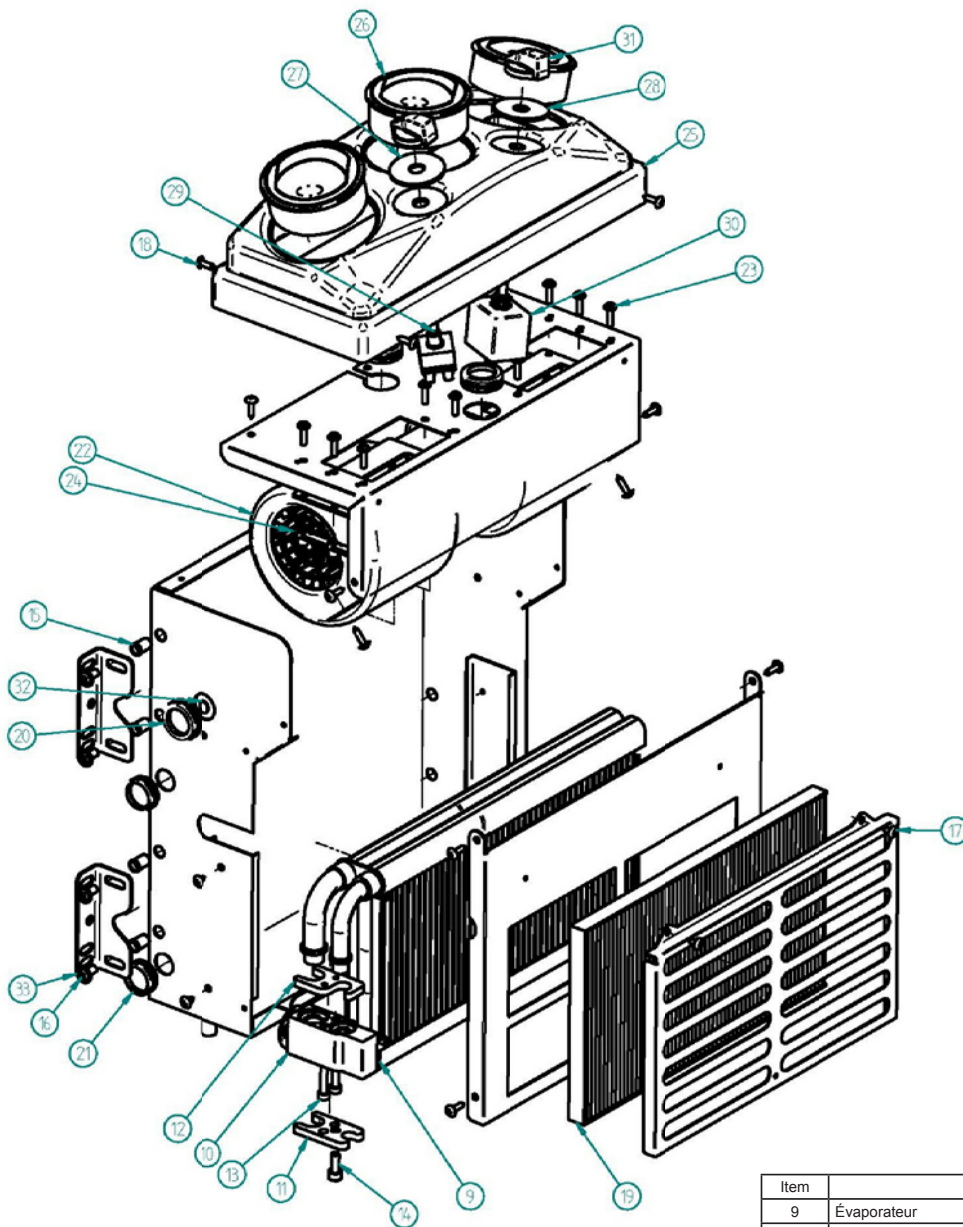
Item	Descripción	Número	C.
9	Evaporador		1
10	Válvula de expansión		1
11	Soporte (Válvula de expansión-Tubería)		1
12	Soporte (Válvula de expansión-Evaporador)		1
13	Tornillo M5x35mm para válvula de expansión		3
14	Tornillo TCEI M6x16mm		1
15	Tuerca de bloqueo M6 cabeza plana		8
16	TBEI M6x12 C/FLAN 10,9 7/VII S INOX		8
17	Tornillo autoroscante T 1/2 T + 4.2x9.5 ZN		7
18	Tornillo autoroscante T 1/2 T + 4.2x16 ZN		15
19	Filtro de aire		1
20	Pasamuros d.27mm		3
21	Pasamuros d.21mm		2
22	Ventilador centrífugo 12V		1
22a	Ventilador centrífugo 24V		1
23	Tornillo para plástico tipo Fx		10
24	Soporte de plástico para electroventilador de motor		4
25	Difusor de aire		1
26	Salida de aire (versión SEA)		3
27	Decal - Velocidades del aire		1
28	Decal - Temperatura A/C		1
29	Interruptor giratorio de 3 velocidades		1
30	Termostato 12v		1
30a	Termostato 24v		1
31	Botón		2
32	Cableado		1
33	Chapa de metal		1

Referencia	Descripción	Imagen
121376C001	Tubo de desagüe (por metros).	
099006C045	Bolsa de tornillería.	
091096C035	Válvula de drenaje	
091246C010	Empalme en "T"	



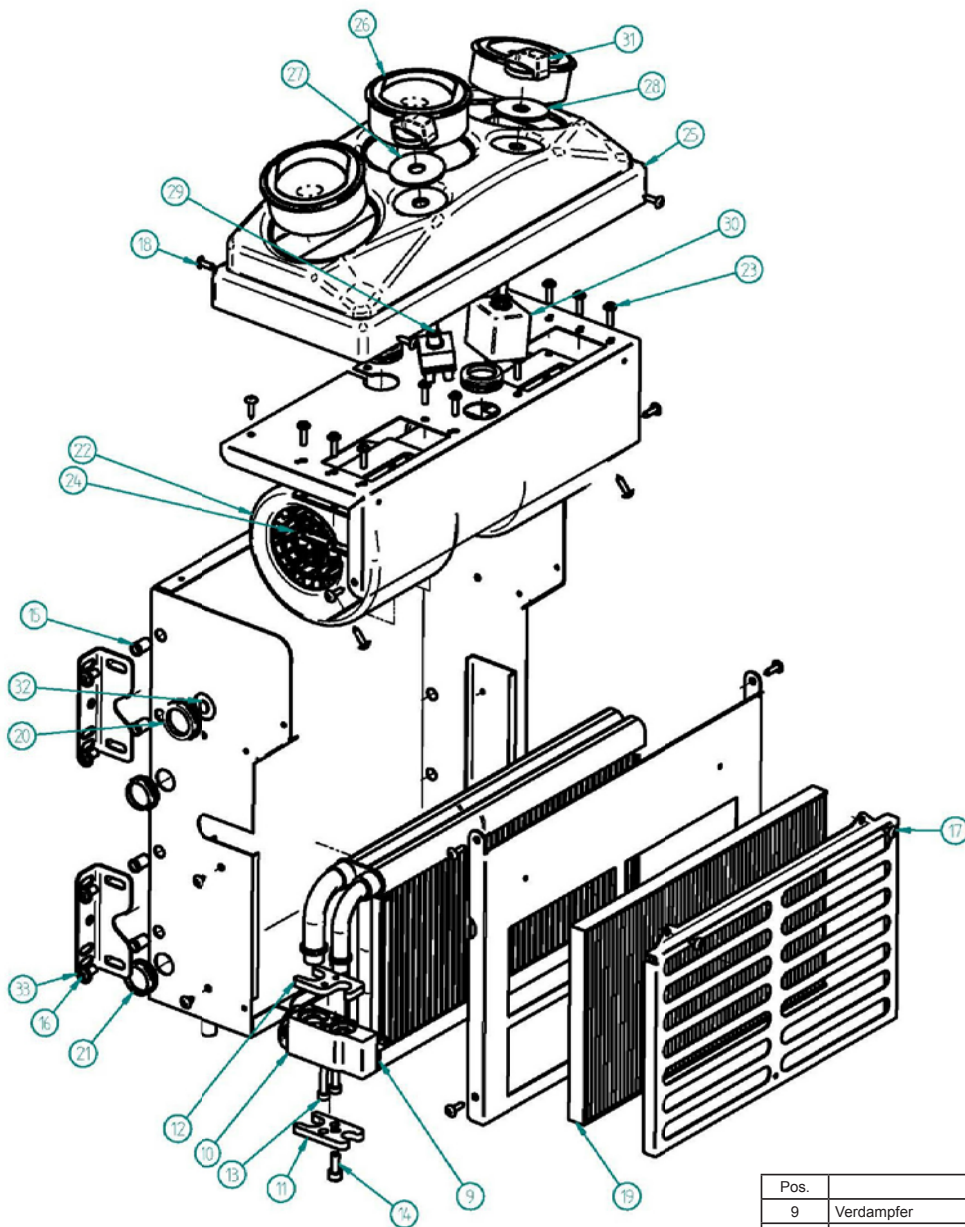
Item	Description	Number	C.
9	Evaporator		1
10	Expansion valve		1
11	Bracket (Expansion valve-Pipe)		1
12	Bracket (Expansion valve-Evaporator)		1
13	Screw M5x35mm for expansion valve		3
14	TCEI SCREW M6X16 MM.		1
15	Locking nut M6 flathead		8
16	TBEI SCREW M6X12 W/ FLAN 10.9 7VII S INOX		8
17	Tapping screw T 1/2 T + 4.2X9.5 ZN		7
18	Tapping screw T 1/2 T + 4.2X16 ZN		15
19	Air filter		1
20	Feedthrough d.27mm		3
21	Feedthrough d.21mm		2
22	12V Centrifugal fan		1
22a	24V Centrifugal fan		1
23	Screw for plastic type Fx		10
24	Plastic bracket for motor electrofan		4
25	Air diffuser		1
26	Air outlet (SEA version)		3
27	Decal - a/speeds		1
28	Decal - A / C Temperature		1
29	3-speed rotary switch		1
30	12V Thermostat		1
30a	24V Thermostat		1
31	Button		2
32	Wiring		1
33	Sheet metal		1

Reference	Description	Picture
121376C001	Drain pipe (per meter).	
099006C045	Nuts and screws bag	
091096C035	Drain valve	
091246C010	T-shaped connector	



Item	Description	Numéro	C.
9	Évaporateur		1
10	Vanne d'expansion		1
11	Support (Vanne d'expansion-Tuyau)		1
12	Support (Vanne d'expansion-Évaporateur)		1
13	Vis M5x35mm pour vanne d'expansion		3
14	Vis TCEI M6x16mm		1
15	Écrou de blocage M6 tête plate		8
16	TBEI M6x12 C/FLAN 10,9 7/VII S INOX		8
17	Vis autotaraudeuse T 1/2 T + 4.2x9.5 ZN		7
18	Vis autotaraudeuse T 1/2 T + 4.2x16 ZN		15
19	Filtre à air		1
20	Traversée d.27mm		3
21	Traversée d.21mm		2
22	Ventilateur centrifuge 12V		1
22a	Ventilateur centrifuge 24V		1
23	Vis pour plastique type Fx		10
24	Support en plastique pour électroventilateur de moteur		4
25	Diffuseur d'air		1
26	Sortie d'air (version SEA)		3
27	Decal - Vitesses de l'air		1
28	Decal - Température A/C		1
29	Interrupteur tournant 3 vitesses		1
30	Thermostat 12v		1
30a	Thermostat 24v		1
31	Bouton		2
32	Câblage		1
33	Plaque en métal		1

Référence	Description	Image
121376C001	Tuyau écoulement (par mètres)	
099006C045	Sac de boulonnerie	
091096C035	Vanne de drainage	
091246C010	Raccord en « T »	



Pos.	Bezeichnung	Nummer	C.
9	Verdampfer		1
10	Expansionsventil		1
11	Halterung (Expansionsventil-Schlauch)		1
12	Halterung (Expansionsventil-Verdampfer)		1
13	Schraube M5x35mm für Expansionsventil		3
14	TCEI Schraube M6x16mm		1
15	Flachkopf-Sicherungsmutter M6		8
16	TBEI M6x12 M. FLANSCH 10,9 7VII S EDELSTAHL		8
17	Gewindeformende Schraube T 1/2 T + 4.2x9.5 ZN		7
18	Gewindeformende Schraube T 1/2 T + 4.2x16 ZN		15
19	Luftfilter		1
20	Durchführung D. 27mm		3
21	Durchführung D. 21mm		2
22	Zentrifugallüfter 12V		1
22a	Zentrifugallüfter 24V		1
23	Schraube für Kunststoff Typ Fx		10
24	Kunststoffhalterung für Elektrolüfter Motor		4
25	Luftdiffusor		1
26	Luftauslass (Version SEA)		3
27	Aufkleber - Luftgeschwindigkeiten		1
28	Aufkleber - Temperatur A/C		1
29	3-Geschwindigkeiten-Drehschalter		1
30	Thermostat 12V		1
30a	Thermostat 24V		1
31	Taste		2
32	Kabel		1
33	Metallplatte		1

Teilenummer	Bezeichnung	Abbildung
121376C001	Abflussschlauch (meterweise)	
099006C045	Zubehörbeutel Schraubelemente	
091096C035	Drainageventil	
091246C010	"T"-Verbinder	

Handwriting practice area with 25 horizontal dotted lines.

Lined writing area consisting of multiple horizontal dotted lines.

Ed:	30/09/2016
Md:	07/08/2019






b

dirna  **Bergstrom.**

Francisco Alonso, 6
28806 Alcalá de Henares, Madrid
SPAIN

Contact	Phone	Fax	E-Mail
Sales (Ventas Internacional)	+34 91 8770510	+34 91 8771158	sales@dirna.bergstrominc.com
Comercial Nacional	+34 91 8775841	+34 91 8836321	ventas@dirna.bergstrominc.com
Orders & Deliveries (Logística internacional)	+34 91 8775846	+34 91 8771158	export@dirna.bergstrominc.com
Orders & Deliveries (Logística nacional)	+34 91 8775840	+34 91 8836321	comercial@dirna.bergstrominc.com
Technical Assistance (Internacional)	+49 511 86679681	+49 511 86679710	technicalassistance@dirna.bergstrominc.com
Technical Assistance (Nacional)	+34 91 8775845	+34 91 883 6321	oblanco@dirna.bergstrominc.com

www.dirna.com

	ATENCIÓN:	Dirna Bergstrom se reserva el derecho de efectuar modificaciones en cualquier momento de los datos contenidos en esta publicación, por razones técnicas o comerciales.
	NOTE:	<i>For technical and commercial reasons, Dirna Bergstrom reserves the right to change the data contained in this brochure.</i>
	ATTENTION:	Dirna Bergstrom se réserve le droit d'effectuer à tout moment des modifications des données reprises sur cette publication, pour des raisons techniques ou commerciales.
	HIWEIS:	<i>Dirna Bergstrom behält sich vor, aus technischen oder kaufmännischen Gründen jederzeit Änderungen der Angaben dieser Veröffentlichung vorzunehmen.</i>
	ATTENZIONE:	Dirna Bergstrom si riserva il diritto di effettuare modifiche in qualsiasi momento ai dati contenuti in questa pubblicazione, per motivi tecnici o commerciali.